



SCHELE PENTRU CONSTRUCȚIE

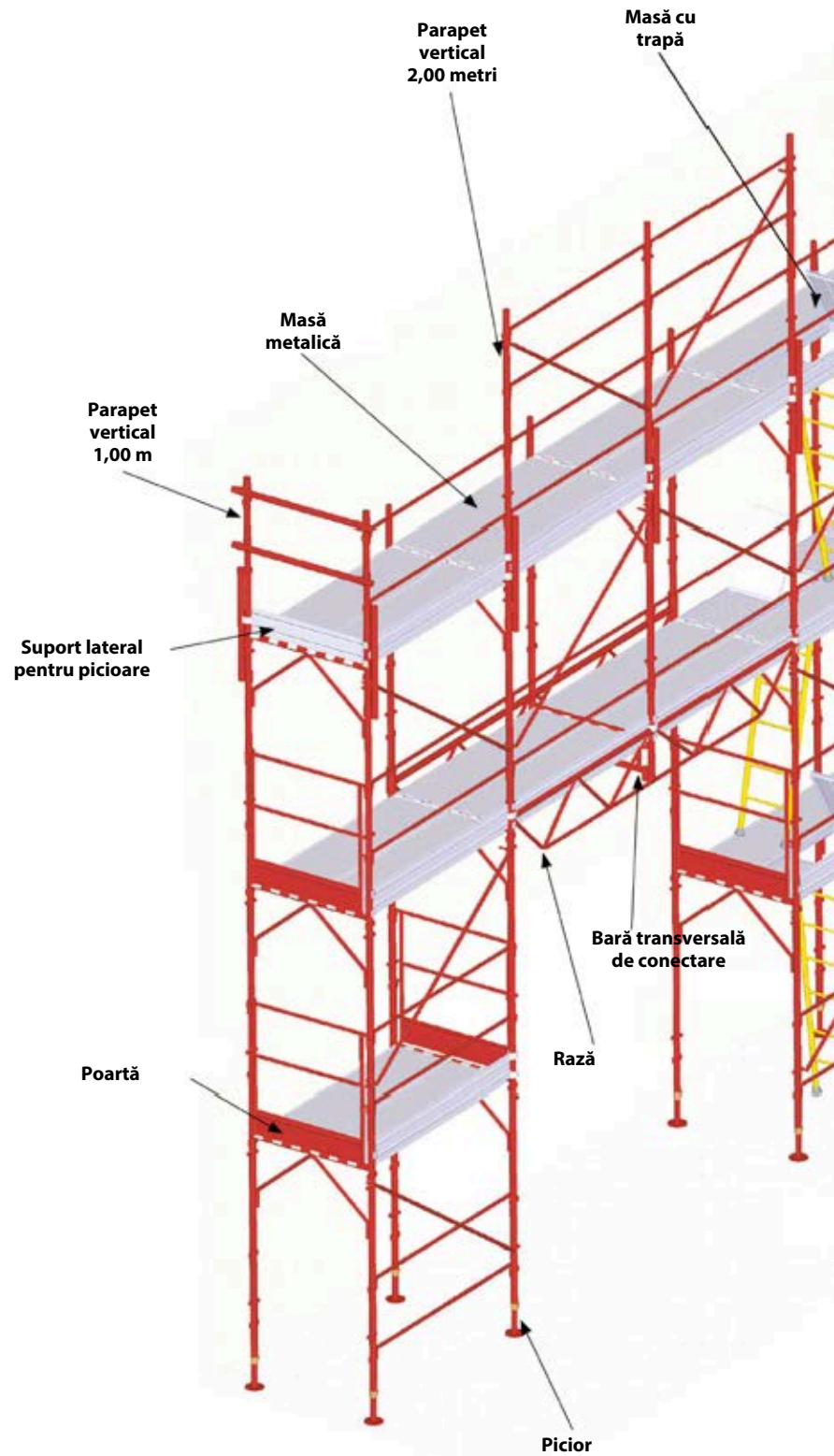
Italia



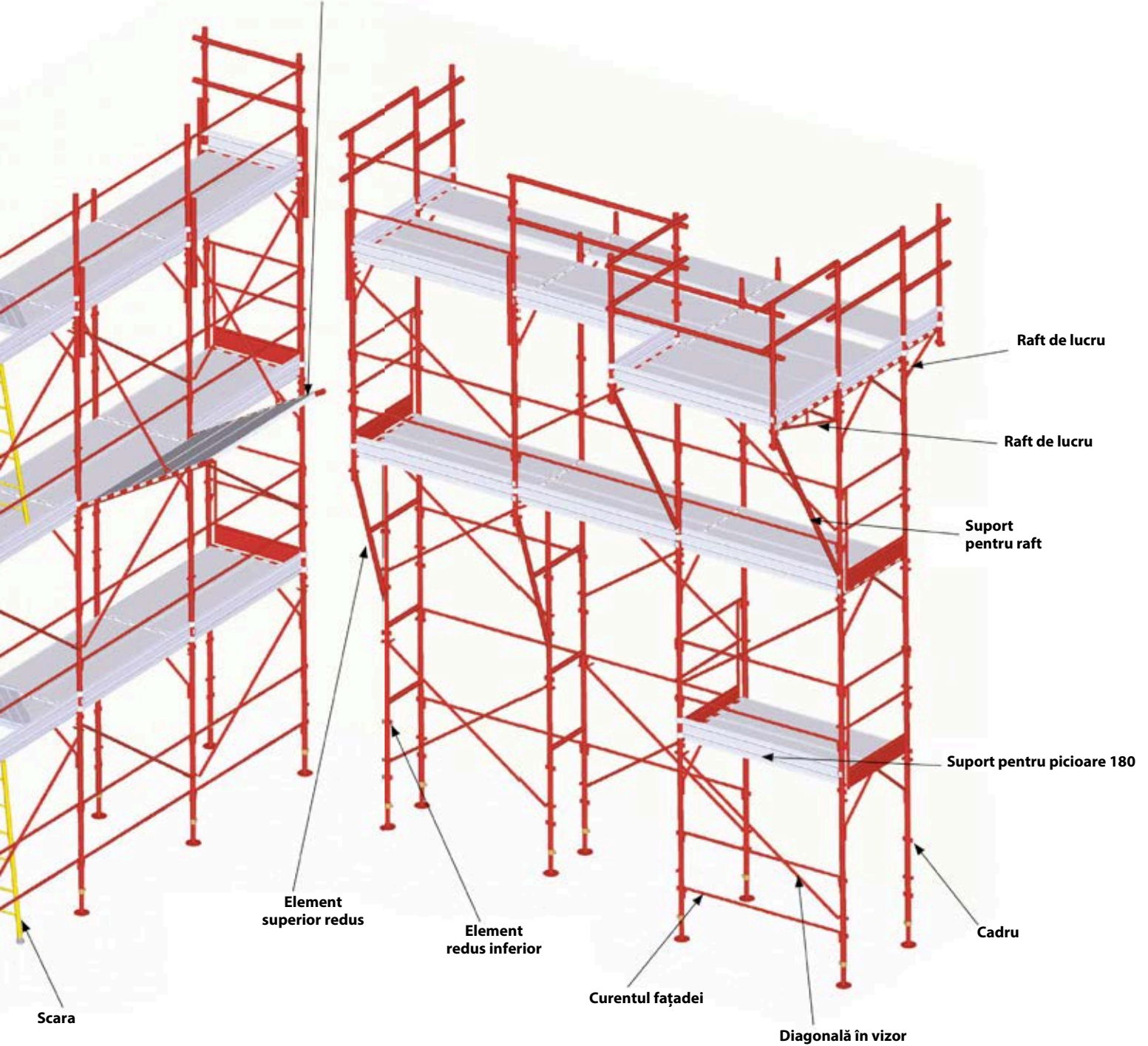
CATALOG

dm22ponteggi.com

Schele



Protecție împotriva căderilor de pietre



Schele



CADRU DE SCHIDARE VOPSIT

Ampatament 105 cm,
lungime 110 cm, tub
48 mm, înălțime 210
cm



SCAFANDRU VOPIT CU CADRU PARȚIAL

Ampatament 105 cm,
lungime 110 cm,
tub 48 mm, înălțime 110
cm



DIAGONALE - GRINZI TRANSVERSALE

Suport diagonal pentru schele, vopsit, lungime 210 cm,
diametru tub 27 mm

Placă de bază diagonală pentru schele, vopsită,
lungime 202 cm, tub Ø 27 mm, pentru scânduri de
lemn

Șină pentru schele de fațadă, vopsită, lungime 170 cm,
tub Ø 27 mm

Șină pentru schele de cap 105, vopsită, lungime 105
cm, tub Ø 27 mm



CONTAINER STANDARD PENTRU SCHELE - 50/60 CADRE

bucșe și știfturi vopsite
(123x230x10 cm)

bucșe vopsite
(123x230x10 cm)



CADRU DE SCHIDARE GALVANIZAT

Ampatament 105
cm, lungime 110 cm,
tub 48 mm, înălțime
210 cm



CADRU DE SCHIMBARE GALVANIZAT

Ampatament 105
cm, lungime 110 cm,
tub 48 mm, înălțime
110 cm



DIAGONALE - GRINZI TRANSVERSALE

Suport diagonal pentru schele, zincat,
lungime 210 cm, diametru tub 27 mm

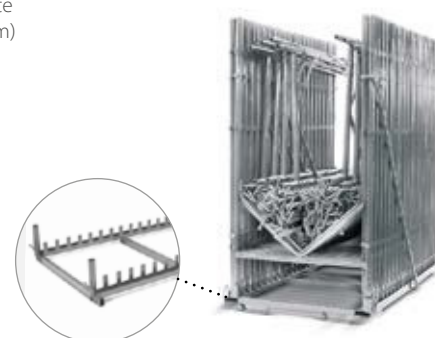
Suport pentru schele de fațadă, zincat,
lungime 170 cm, diametru tub 27 mm

Suport pentru schele cu cap 105, zincat,
lungime 105 cm, diametru tub 27 mm



CONTAINER STANDARD PENTRU SCHELE

38 bucșe zincate
(123x200x10 cm)



CADRU DE SCHIDARE PIVOTANT Vopsit

Ampatament 105 cm,
lungime 110 cm,
tub 48 mm,
înălțime 210 cm



CADRU DE SCHIDARE GALVANIZAT CU ȘTIFTURI

Ampatament 105 cm,
lungime 110 cm,
tub 48 mm,
înălțime 210 cm



ȘTIFTURI DE SCHILDURI CU CADRU PEJORAT

Ampatament 105 cm,
lungime 110 cm,
tub 48 mm,
înălțime 110 cm



ȘTIFTURI GALVANIZATE PENTRU SCHELE CU CADRU SEMI-INTEGRAL

Ampatament 105 cm,
lungime 110 cm,
tub 48 mm,
înălțime 110 cm



STĂLP DE BALUSTRADĂ SUPERIOR

Știfturi pentru schele de 1 metru, vopsite, tub Ø 48 mm

Știfturi pentru schele de 2 metri, vopsite, tub Ø 48 mm



DIAGONALE - GRINZI TRANSVERSALE

Diagonală pentru schele 105 pini, lungime 202 cm, tub Ø 27 mm

Versiune zincată

Diagonală pentru schele

105 pini, lungime 202 cm, tub Ø 27 mm

Versiune zincată

Bară pentru fațada schelei

105 pini, lungime 180 cm, tub Ø 27 mm

Versiune zincată



BAZE VOPSITE

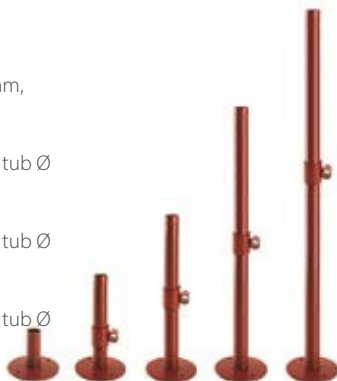
Bază simplă 15 cm, vopsită, tub Ø 38 mm, placă Ø 144 mm

Bază reglabilă cu șurub 30 cm, vopsită, tub Ø 38 mm, placă Ø 144 mm

Bază reglabilă cu șurub 50 cm, vopsită, tub Ø 38 mm, placă Ø 144 mm

Bază reglabilă cu șurub 75 cm, vopsită, tub Ø 38 mm, placă Ø 144 mm

Bază reglabilă cu șurub 100 cm, vopsită, tub Ø 40 mm, placă Ø 144 mm



BAZE GALVANIZATE

Bază simplă 15 cm, vopsită, tub Ø 38 mm, placă Ø 144 mm

Bază reglabilă cu șurub 30 cm, vopsită, tub Ø 38 mm, placă Ø 144 mm

Bază reglabilă cu șurub 50 cm, vopsită, tub Ø 38 mm, placă Ø 144 mm

Bază reglabilă cu șurub 75 cm, vopsită, tub Ø 38 mm, placă Ø 144 mm

Bază reglabilă cu șurub 100 cm, vopsită, tub Ø 40 mm, placă Ø 144 mm





STĂLP DE BALUSTRADĂ SUPERIOR

Diblu pentru schele de 1 m, vopsit, tub Ø 48 mm

Versiune zincată



STĂLP DE BALUSTRADĂ SUPERIOR

Dopuri pentru schele de 2 m, vopsite, tub Ø 48 mm

Versiune zincată



RAFT DE LUCRU 55 CM

Țeavă cu diametrul de 48 mm, țeavă unghiulară cu diametrul de 27 mm. Vopsită.

Versiune zincată.



SUPORT PENTRU RAFT DE 55 CM

Țeavă cu diametrul de 48 mm, țeavă unghiulară cu diametrul de 27 mm. Vopsită.

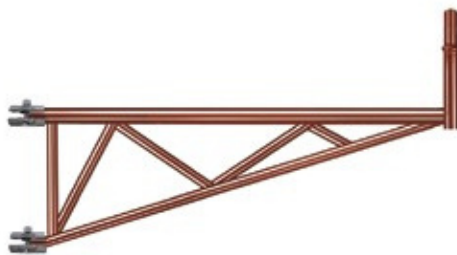
Versiune zincată.



RAFT PENTRU STRUCTURI CANTILEVER 105 CM

Tub vopsit cu diametrul de 48 mm

Versiune zincată



SUPORT Raft 105 CM

Țeavă cu diametrul de 48 mm, țeavă unghiulară cu diametrul de 27 mm, vopsită

Versiune zincată



RAFT PENTRU STRUCTURI INTRUSE 155 CM

Tub vopsit cu diametrul de 48 mm

Versiune zincată



155 CM SUPORT Raft

Țeavă cu diametrul de 48 mm, vopsită

Versiune zincată



ELEMENT INFERIOR REDUS 65 CM BUȘOANE

Lățime 65 cm, diametru tub 48 mm, înălțime 210 cm, vopsit

Versiune zincată



ELEMENT REDUS INFERIOR 40 CM

Lățime 40 cm, diametru tub 48 mm, înălțime 210 cm, vopsit

Versiune zincată



CADRU LARG DE PORNIRE 180/105

Lățime la bază 180 cm
Lățime la vârf 105 cm
Înălțime 210 cm Tub Ø 48

Versiune zincată



ROATĂ PIVOTANTĂ

Roată pivotantă pentru schele
200x40 mm Tub Ø 40 x 190 mm

Roată pivotantă pentru schele
cu frână 200x40 mm Tub Ø 40 x 190 mm



ELEMENT SUPERIOR REDUS 65 CM BUȘOANE

Lățime la bază 65 cm Lățime la vârf 105 cm Tub Ø 48 mm
Înălțime 210 cm Vopsit

Versiune zincată



ELEMENT SUPERIOR REDUS 40 CM

Lățime la bază 40 cm Lățime la vârf 105 cm Tub Ø 48 mm
Înălțime 210 cm Vopsit

Versiune zincată



Cârlig pentru schele

Cârlig pentru schele Ø 12 mm

Versiune zincată



EXTENSIE

Extensie pentru ancoră zincată OP50, lungime 500 mm, tub Ø 48 mm

Extensie cu cârlig pentru ancore GP12 și OP12, zincată, lungime 500 mm, tub Ø 48 mm, cârlig Ø 12 mm

Extensie cu cârlig pentru ancore GP12 și OP12, zincată, lungime 300 mm, tub Ø 48 mm, cârlig Ø 12 mm



Schele



PROTECȚIE PENTRU SCHELE 120 CM

lungime 210 cm, Ø 48 mm tub vopsit

Versiune zincată



PROTECȚIE PENTRU SCHELE 150 CM

Țeavă vopsită cu diametrul de 48 mm

Versiune zincată



360/540 CM RAZĂ

Schele de 360 cm 105 bucșe Tub Ø 48 mm, traverse vopsite Ø 27 mm

Versiune zincată

Schele de 540 cm 105 bucșe Tub Ø 48 mm, traverse vopsite Ø 27 mm

Versiune zincată



TRANSVERSĂ DE CONECTARE PENTRU GRINZI

Țeavă cu diametrul de 48 mm, țeavă transversală cu diametrul de 27 mm, vopsită

Versiune zincată



PORTĂ CAP DE PAT

lățime 105 cm
tub Ø 27 mm
înălțime 105 cm
vopsit

Versiune zincată



BOLȚURI DE BLOCARE A CAPULUI PATULUI CU PENE

lățime 105 cm
tub Ø 27 mm
înălțime 105 cm
vopsit

Versiune zincată



PORTĂ CU CAPITONAJ DE 55 CM CU PANĂ

lățime 55 cm tub Ø 27 mm
înălțime 105 cm vopsit

Versiune zincată



DIAGONALĂ ÎN PLAN PENTRU PLĂCI METALICE

lungime 203 cm tub Ø 27 mm
vopsit

Versiune zincată



ȚEVI GALVANIZATE ȘI ÎMPREMĂNTURI PENTRU SCHELE

Tubo saldato Ø 48 mm

lunghezza standard cm

100
120
150
180
200
250
270
300
360
400
450
500
540
600



GIUNTO SEMPLICE

Îmbinare simplă din oțel tropicalizat



GIUNTO ORTOGONALE

Îmbinare ortogonală din oțel tropicalizat



ARTICULAȚIE SIMPLĂ

Articulație pivotantă din oțel tropicalizat



SPINOTTO

Conector pentru țevi zincate
Lungime 200 mm



RULMENȚI ROTATIVI DIN TABLĂ DE SĂRĂNIE

Îmbinare din tablă presată cu 4 șuruburi



ÎMBINARE ORTOGONALĂ PENTRU TABLĂ

Îmbinare din tablă presată
4 șuruburi

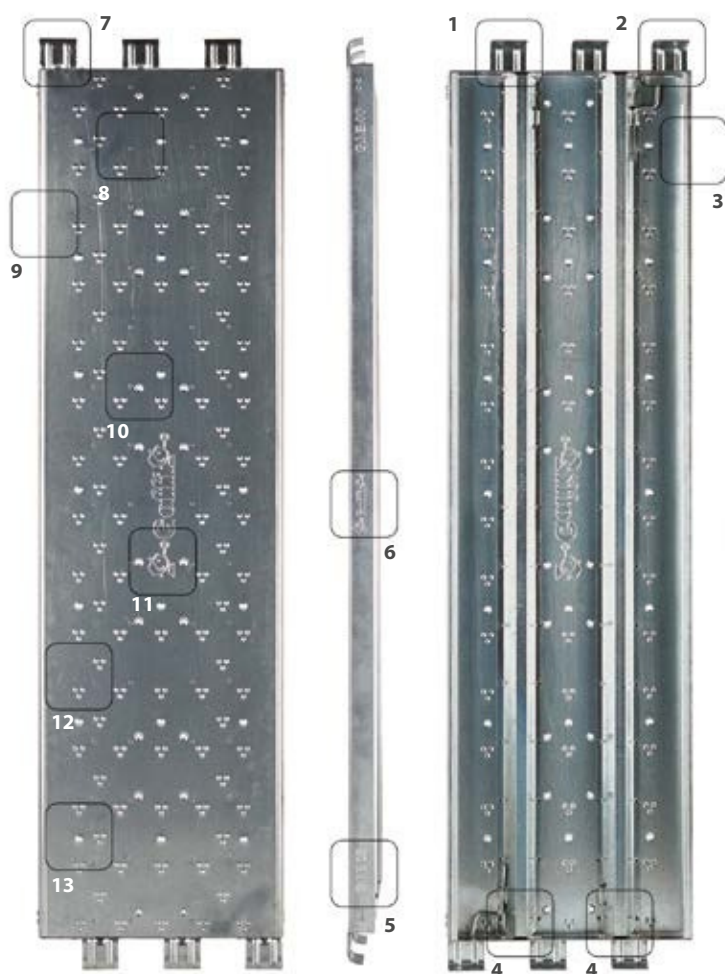


Schele



PLĂCI GALVANIZATE PENTRU SCHELE

Placă de siguranță zincată pentru schele. Lățime 50 cm, lungime 180 cm, înălțime 5 cm, greutate 14 kg, capacitate de încărcare 300 kg/m² cu cârlig stânga cu cârlig dreapta container pentru 40 plăci zincate



1 Clinching pentru cuplaje de armare perfecte.



2 Fixarea întăriturilor pentru a preveni ruperea sau ruginirea sudurilor în timp



3 Margine rezistentă la tăieturi pentru o prindere eficientă și sigură.



4 Două bare de armare longitudinale



5 Anul de fabricație imprimat pe fiecare profil



6 Logo



7 cârlige întărite, grosime 3 mm.



8 Prindere pentru a evita sudarea și pentru a crește stabilitatea utilizatorului



9 Margine întărită și modelată pentru depozitare ușoară.



10 20 orificii pentru scurgerea rapidă a apei



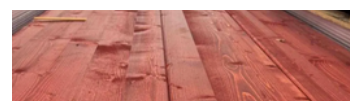
11 Logo central



12 Sistem antiderapant.



13 21 de orificii de prindere pentru a spori stabilitatea utilizatorului.



CONTAINER CU 40 DE PIESE



MASA GALVANIZATĂ CU TRAPĂ

Lungime 180 cm, lățime 50 cm, înălțime 5 cm, greutate aprox. 23 kg cu cârlig stâng cu cârlig drept



PLACĂ DE BĂTĂLIE GALVANIZATĂ PLATĂ

Lungime 180 cm, lățime 20 cm, greutate aprox. 4 kg
Tăblie laterală zincată, lungime 105 cm, lățime 20 cm, greutate aprox. 2,5 kg



SCARĂ CU CÂRGHIE

Țeavă Ø 32x2 mm, trepte Ø 17,9x 1,6 mm

Scara zincată cu cârlige pentru schele, 2 m, țeavă Ø 32 mm

Scara vopsită cu cârlige pentru schele, 2 m, țeavă Ø 32 mm



BUNCĂR DESCHIS

Buncăre deschise pentru descărcarea resturilor

Material: Polietilenă liniară de calitate superioară
Dimensiuni: înălțime 85 cm
lungime 98 cm lățime 74 cm
orificiu inferior Ø 39 cm



CONVECTOR

Transportor de resturi

Materiale: Polietilenă liniară de calitate superioară
Dimensiuni: Diametru exterior superior 59 cm

Diametru interior superior 50 cm
Diametru inferior 38 cm
Înălțime 108 cm
Greutate: 9,50 kg



SUPORT GALVANIZAT PENTRU BUNCĂR

Cadru din oțel zincat, conceput pentru a fi fixat pe structuri metalice, pervazuri de ferestre sau proemințe



SICURTUBO



TUBOSTOP



SICURBASE



TUBOSTIL



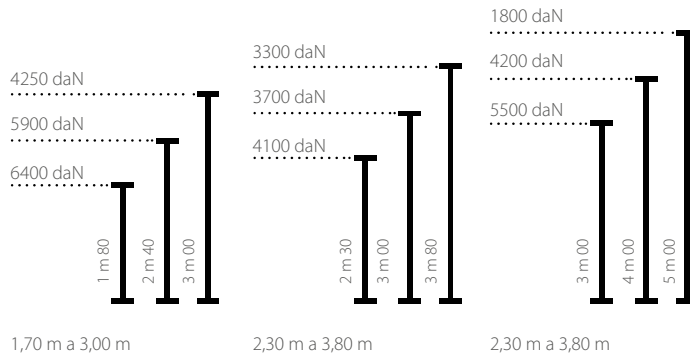
Schele



PROP STANDARD

**Accesorii standard:
placă dublă, furcă,
cruce fixă**

Cifrele indică sarcina de rupere,
fără deducerea coeficientului
de siguranță. Rezultatele
testelor de sarcină:



Rif.	H. Min. - H. Max
01	0 m.50 x 0 m.90
02	0 m.70 x 1 m.20
03	1 m.00 x 1 m.80
04	1 m.60 x 2 m.90
05	1 m.80 x 3 m.20
06	2 m.00 x 3 m.60
07	2 m.20 x 3 m.80
08	2 m.20 x 4 m.00
09	2 m.50 x 4 m.50
10	3 m.00 x 5 m.00



Con forcilla



Piastra bombata



Con crocera fissa



Piastra piana

CARATTERISTICHE TECNICHE

rondella di spessore
2 m/m

maniglie
ø 12 m/m

manicotto in acciaio
ø 70 m/m

filettatura a passo
quadrato 6/8

lunghezza
40 m/m

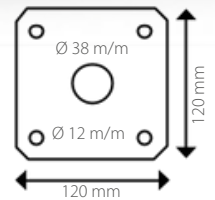
femmina
ø 56 m/m



Maschio ø 48 m/m



Perno ø 12 m/m



Piastra superiore e inferiore
120 x 120 spessore 5 m/m

SUPPORT REGLABIL ANTIALUNECARE CU PLACĂ LA CAPETE, VOPSIT

Țeavă exterioră Ø 56 x 1,8 mm cu filet
exterior, manșon din fontă, țeavă
interioară Ø 48 x 1,8 mm, cu șaibă și cârlig
Ø 12 mm, placă 120 x 120 x 4 mm

170/290
190/330
200/360
220/400
250/440
50/80
80/120
100/170
120/210



BREVETTO
EUROPEO



SUPPORT REGLABIL ANTIALUNECARE CU PLĂCI LA CAPETE, GALVANIZAT

Țeavă exterioră Ø 56 x 1,8 mm cu filet
exterior, manșon din fontă, țeavă interioară
Ø 48 x 1,8 mm, cârlig Ø 12 mm, placă 120 x
120 x 4 mm

170/290
190/330
200/360
220/400
250/440



BREVETTO
EUROPEO



PROPULSORI ITALIENI AUTOCERTIFICAȚI DE TIP UE

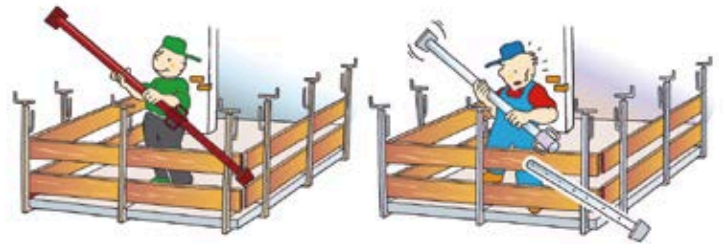
Toate accesoriile noastre sunt marcate, ușor de recunoscut și autocertificate, identificând caracteristicile și capacitatea lor de încărcare.



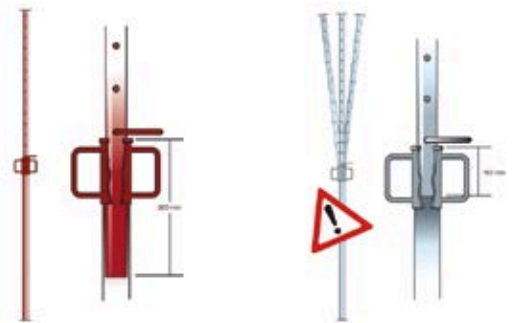
BREVETTO
EUROPEO

NB: solicitați broșura cu raportul tehnic complet și instrucțiunile de utilizare

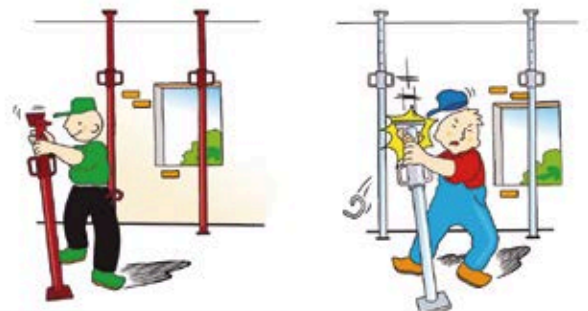
Toate accesoriile noastre sunt marcate, ușor de recunoscut și autocertificate, identificând caracteristicile și capacitatea lor de încărcare. Montant intern antiderapant Pentru a preveni alunecarea, montantul intern este deformat la capătul interior. Acest lucru face ca montantul să se blocheze într-un anumit punct și împiedică alunecarea completă. În plus, absența orificiilor în ultimii 300 mm ai capătului interior împiedică operatorul să fixeze cârligul într-un mod nesigur. Prezența unei secțiuni mai mari a tubului crește astfel stabilitatea suportului în sine. Acest lucru previne situații riscante, cum ar fi: • Riscul ca suportul vertical să alunece și să cadă în afara structurii, provocând daune mediului extern sau trecătorilor; • Riscul ca suportul vertical să alunece și să lovească violent operatorul.



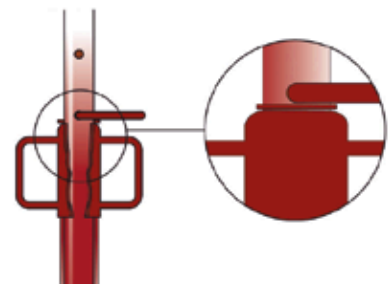
Normele germane privind prevenirea accidentelor impun următoarele cerințe: 1 - **Supporturile trebuie să fie prevăzute cu un dispozitiv de blocare de siguranță pentru a împiedica tubul interior să alunece din tubul exterior (DIN 4424 punctul 5.6)** 2 - **Când este complet extins, partea acoperită a tubului interior trebuie să fie de cel puțin 300 mm, fără a lua în considerare părțile mobile ale dispozitivului de reglare (DIN 4424 punctul 5.5.1).** 3 - **Mașonul de reglare trebuie să fie proiectat astfel încât să împiedice deșurubarea completă a acestuia (DIN 4424 punctul 5.5.4).**



Anti-strivire O cădere violentă în jos a montanților interiori poate provoca strivirea mâinilor operatorului de placa din partea superioară a montantului. Datorită lungimii mai mari a montantului interior, noile suporturi împiedică strivirea mâinilor operatorului. Standardul german de prevenire a accidentelor prevede următoarele: 1 - **Supporturile trebuie construite astfel încât, în poziția închisă, distanța dintre colțul inferior al plăcii tubului interior și partea superioară a tubului exterior sau a dispozitivului de reglare să fie de cel puțin 100 mm. Suporturile prezintă un pericol pentru mâini conform DIN 31001. (DIN 4424 punctul 5.7).**



Curbură mașonului Jocul dintre lonjeronul interior și mașon a fost redus, astfel încât, după cum s-a verificat prin teste de încărcare efectuate în laborator, cârligul nu se deformează, deoarece există o suprafață susținută de șaiabă și mașon. În cazul suporturilor tradiționale, cârligul se îndoaie deoarece jocul este prea mare, astfel încât cârligul se sprijină pe o suprafață susținută exclusiv de șaiabă.



Am dezvoltat un sistem care nu necesită sudarea plăcilor, asigurând în același timp fixarea perfectă a acestora pe cele două montanți, pentru a preveni ruperea care apare adesea la punctele de sudură.



Schele



PROPULSOR GREU

Cifrele indică sarcina de rupere, fără deducerea coeficientului de siguranță. Rezultatele testelor de sarcină:



Întărire
bara de
protecție
la bază



Manșon
din fontă



Suport întărit cu
manșon din fontă



Manșon de reglare a
jocului minim cu
dispozitiv de
siguranță
antiderapant



Împinge-trage

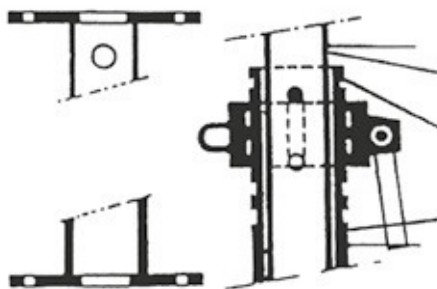


PROPULSORI DE MARE CAPACITATE UNI EN 1065

CLASSE D Portata 20 Kn

CLASSE E Portata 30 Kn

CARATTERISTICHE TECNICHE

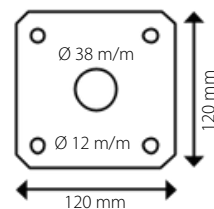


Filettatura lunghezza
250 m/m

Manicotto altezza
50 m/m



Perno \varnothing 16 m/m



120 mm

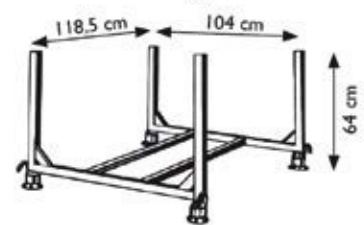
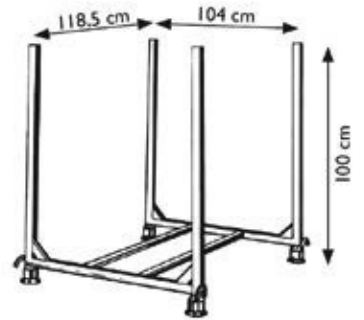
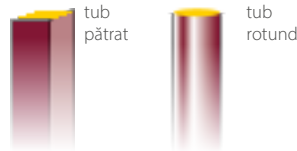
120 mm

CONTAINER PENTRU RECUZITĂ

Dimensiuni: 118,5 x 104 x 64 cm
Greutate: 30 kg
Capacitate: 50 suporturi pentru plăci, 40 suporturi transversale

Dimensiuni: 118,5 x 104 x 100 cm
Greutate: 45 kg
Capacitate: 100 suporturi pentru plăci, 60 suporturi transversale

Container pentru recuzită „ECO” în tub rotund Ø 48
Capacitate: 100 recuzite



TRIPOD

Trepied zincat pentru susținerea suportului



FURCĂ

Furcă vopsită pentru grinzi din lemn
Furcă zincată pentru grinzi din lemn



Schele



BAZA AUREA

Roabă din oțel cu mâner îndoit, cadru tubular Ø 30 mm, capacitate 70 litri
Cu roată pneumatică Ø 350 mm, disc din oțel
Cu roată solidă Ø 350 mm, disc din oțel



AUREA FORTE

Roabă din oțel pentru sarcini grele, cadru tubular Ø 30 mm, capacitate 70 litri
Cu roată pneumatică Ø 350 mm, disc din oțel
Cu roată solidă Ø 350 mm, disc din oțel



BAZĂ AUREA SEMI-ASAMBLATĂ

Roabă din oțel semi-asamblată cu mâner pliabil, cadru tubular Ø 30, corp presat zincat, capacitate 70 litri
Cu roată pneumatică Ø 350 mm, disc din oțel
Cu roată solidă Ø 350 mm, disc din oțel



AUREA CU CARCASĂ DIN PVC

Roabă cu cadru tubular vopsit de Ø 30 mm, cutie din plastic cu capacitate de 100 litri
Cu roată pneumatică de Ø 350 mm



AUREA INCLINABILĂ

Roabă din oțel cu mânere pliabile, cadru tubular Ø 30, corp presat, sudat și vopsit, capacitate 70 litri
Cu roată pneumatică Ø 350 mm, disc din oțel
Cu roată solidă Ø 350 mm, disc din oțel

Această roabă este livrată împreună cu un raport tehnic și instrucțiuni de utilizare în conformitate cu directivele europene. Marcio OE



BREVETTO
EUROPEO



ROABĂ DE CONSTRUCȚII PENTRU SARCINI GRELE

Cadru din fier profilat în formă de U, rezervor din tablă sudată integral, vopsit
Cu roată pneumatică Ø 350 mm, disc din oțel
Cu roată solidă Ø 350 mm, disc din oțel



ROABĂ DE CONSTRUCȚII CU CAPACITATE MARE DE ÎNCĂRCARE

Cadru din fier profilat în formă de U, rezervor din tablă sudată integral, vopsit

Cu roată pneumatică Ø 350 mm, disc din oțel

Cu roată solidă Ø 350 mm, disc din oțel



ROABĂ DE EXPORT

Roabă din oțel complet demontabilă. Cadru tubular Ø 30 mm cu acoperire din pulbere epoxidică, corp vopsit, capacitate 90 litri.
Cu roată pneumatică Ø 380 mm.
Cu roată solidă.



ROABĂ DE EXPORT

Roabă din oțel complet demontabilă. Cadru tubular Ø 30 mm, acoperit cu pulbere epoxidică, corp zincat, capacitate 90 litri.
Cu roată pneumatică Ø 380 mm. Cu roată solidă.



CUTII PENTRU ROABE AUREA

Lt 70 standard
Lt 70 zincat cu găuri, grosime 0,9 mm
Lt 75 pentru sarcini grele
Lt 70 basculant



ROȚI PENTRU ROABE AUREA

Roată pneumatică pentru roabă Ø 350x80, disc din oțel

Roată solidă pentru roabă Ø 350x80, disc din oțel



Schele



ȘEALET DUBLA REGLABIL CU PICIOARE FIXE

Altezza minima 800 mm,
altezza massima 1500 cm
Altezza minima 110 cm,
altezza massima 190 cm
Altezza min. 1500 mm,
max 2700 cm



ȘEALET DUBLA REGLABIL CU PICIOARE FIXE

Larghezza min. 2100 mm - max 3900 cm
Altezza min. 800 mm - max 1400 cm



PLASĂ DE SCHELE

Rete con tessitura in monofilo di polietilene.
Resistenza alla rottura: 200 kg/m²



BARRIERE GALVANIZATE PENTRU ȘANTIERE

Barriere per cantiere con sistema di
fissaggio ad incastro Telaio in tubolare
Ø32 mm, altezza mt 1,1
Lunghezza mt 2
Lunghezza mt 2,5



CUPĂ DE DESCARCARE CENTRALĂ

Aceste produse au fost aprobate și sunt furnizate împreună cu un manual de utilizare și întreținere și o declarație de conformitate.

Litri 200 Litri 500
Litri 250 Litri 1000
Litri 300
Litri 400



CUPĂ CU RĂSTURNARE AUTOMATĂ

Aceste produse au fost aprobate și sunt furnizate împreună cu un manual de utilizare și întreținere și o declarație de conformitate.

Litri 300
Litri 400
Litri 500



DISPOZITIV DE PROTECȚIE

Dispozitiv de protecție pentru balcoane și terase cu sistem de blocare cu șuruburi, zincat



REGULILE PRIMĂVERII

Reguli din metal zincat cu acoperire pulbere pentru linii de compactare pentru așezarea blocurilor de beton, blocurilor din argilă expandată și blocurilor tubulare.

Regola con pedale cm 210/320
Regola con pedale cm 220/400
Regola senza pedale cm 210/320
Regola senza pedale cm 220/400





SCHELE PENTRU CONSTRUCȚIE



CATA

(+373) 799 50 779

dm22ponteggi.com